

Provincial Engineering and Geoscience Week 2009

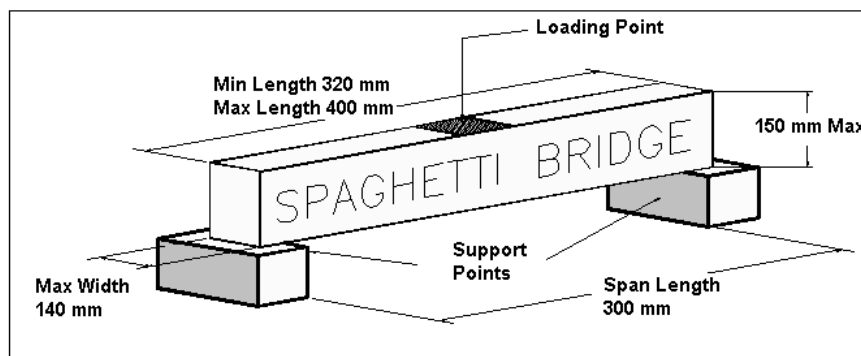
Spaghetti Bridge Official Rules

OBJECTIVE: To build the strongest bridge from regular spaghetti and white glue.

PARTICIPANTS: Individual entries or teams, for students in grades 1 to 12.

OFFICIAL RULES:

1. The bridges are to span an opening of 300 mm. They must be between 320 mm and 400mm long, no higher than 150 mm and must be no greater than 140 mm in width. (See sketch)
2. The bridges are to be constructed of **regular spaghetti** and **white glue**. No other components are to be used. (Other pasta shapes are not allowed i.e. linguini)
3. The bridges can not weigh more than **350 grams** when completed (to be eligible for prizes). The bridges will be weighed before testing.
4. The bridges will be loaded at the centre of their span (length) from the top until they break.
5. **No horizontal support** will be provided at the support points. The bridge cannot bear on the sides of the support points.
6. The bridge that holds the most load wins! If there is a tie, the lighter bridge wins!



PRIZES

Each Grade winner - \$50.00

Grand Prize, overall winner from grades 1 to 6 - \$200.00

Grand Prize, overall winner from grades 7 to 12 - \$200.00

LOCATION & TIME

The competitions will take place at **Kildonan Place Shopping Centre** on Saturday, March 7th, 2009.

Competition for **Grades 1 to 6** starts at **10:00 am**. Award ceremony to follow immediately.

Competition for **Grades 7 to 12** starts at **12:30 pm**. Award ceremony to follow immediately.

If you have questions please call Lindsay Hume at 477-7850, Don Spangelo at 474-4395 or Adèle Poulin at 477-7793. Website: www.apegm.mb.ca

Provincial Engineering and Geoscience Week 2009

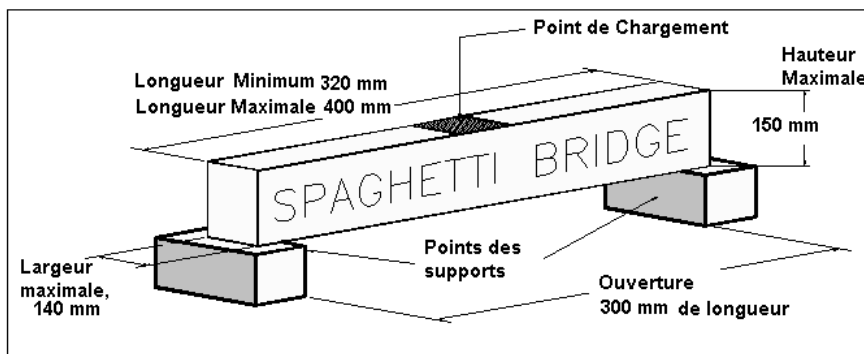
“Spaghetti Bridge” (Pont de Spaghetti)

OBJECTIF: Construire le pont le plus fort, à partir de spaghetti ordinaire et de colle blanche.

PARTICIPANTS: Entrées individuelles ou en groupe, pour les étudiants de la première à la douzième année.

Règles officielles:

1. Les ponts doivent étendre à travers une ouverture 300 mm de longueur. Le pont doit avoir une étendue d'une longueur située entre 320 mm et 400 mm, une largeur maximale de 140mm, et une hauteur maximale de 150 mm. (Voir l'illustration)
2. Le pont doit être construit de **spaghetti ordinaire** et de **colle blanche**. Aucun autre matériau de construction, de colle, ou pâte alimentaire ne sera permis.
3. La masse maximale de chaque pont est **350 grammes** (pour avoir le droit des prix). Les ponts seront pesés avant la compétition.
4. Un poids sera déposé au centre du pont, par le dessus. La charge sera augmentée jusqu' à l'écrasement du pont.
5. **Aucun support horizontale sera offert** aux points des supports. Le pont ne peut pas être place entre les supports.
6. Le pont qui soutiendra la charge la plus lourde gagnera. A compte égal, le pont à la masse plus légère gagnera.



LES PRIX :

Un gagnant par niveau : \$50.00

Un grand prix, de la première à la sixième année : \$200.00

Un grand prix, de la septième à la douzième année : \$200.00

Date et location :

Les compétitions auront lieu au **Kildonan Place**, le samedi, 7 Mars, 2009.

Les compétitions de la première à la sixième année commenceront à 10h00. Les prix seront distribués immédiatement après.

Les compétitions de la septième à la douzième année commenceront à 12h30. Les prix seront distribués immédiatement après.

Si vous avez des questions, appelez Adèle Poulin au 477-7793. Adresse électronique:
www.apegm.mb.ca